



## اثر الفساد الاداري والمالي على عملية التنمية الاقتصادية في العراق دراسة استطلاعية لأراء عينة من منتسبي المعهد التقني في الديوانية

مؤمل حسين جويسم \*

جامعه الفرات الاوسط التقنية / المعهد التقني – ديوانية

معلومات المقالة	المخلص
<p>تاريخ البحث الاستلام : 2018/2/25 تاريخ التعديل : 2018/3/6 قبول النشر : 2018/5/6 متوفر على الانترنت : 2018/12/26</p> <p>الكلمات المفتاحية : الفساد الاداري التنمية الاقتصادية الفساد المالي الاثار السلبية للفساد الوصف الاحصائي لمتغير الفساد</p>	<p>يهدف البحث الحالي الى اختبار العلاقة بين الفساد الإداري والمالي والتنمية الاقتصادية في العراق . وقد جمعت البيانات الخاصة بالبحث باستخدام استمارة الاستبيان التي اعدت لهذا الغرض وقد تضمنت عينة البحث (100) منتسب من تدريسين ومسؤولين الشعب والوحدات في المعهد التقني الديوانية . وقد تم استخدام برنامج ( Spss.24 ) لتحليل البيانات وقد توصل الباحث الى جملة من الاستنتاجات والتوصيات كان ابرزها ضعف الاجهزة الرقابية الادارية والمالية وضعف الممارسات الديمقراطية وغياب الشفافية في نشر المعلومات عن المفسدين في مفاصل الدولة المختلفة وضرورة وضع استراتيجيات شاملة لمحاربة او مكافحة الفساد الاداري والمالي في مختلف المجالات الاقتصادية وغير الاقتصادية التي من شأنها تقلل او تمنع انتشار الفساد الاداري والمالي.</p> <p>© 2018 جامعة المثنى . جميع الحقوق محفوظة</p>

### Abstract

The current research aims to test the relationship between administrative and financial corruption and economic development in Iraq. The research data were collected using the questionnaire prepared for this purpose. The research sample consisted of 100 teachers from the Technical Institute in Diwaniyah. The researcher has reached a number of conclusions and recommendations, the most prominent of which is the weakness of the administrative and financial supervisory institutions, the weakness of democratic practices, the lack of transparency in the dissemination of information about spoilers in different parts of the country and the need to develop a comprehensive strategy to deal with or combat administrative and financial corruption in various economic and non-economic fields that would reduce or prevent the spread of administrative and financial corruption.

يتعلق بالعلاقات بين الافراد او عدم تحقيق العدالة في توزيع الدخل والتمايز بين الافراد في الحقوق والواجبات او تأثيره السلبي على المنظومة القيمية للمجتمع بحيث تجعل الفساد حالة طبيعية ومقبولة اجتماعياً باعتبارها ثقافة جديدة قائمة على اسس معينة بسبب انتقال المجتمع العراقي من نظام مركزي شمولي الى نظام ديمقراطي يؤمن باقتصاد السوق .ولتحقيق اهداف هذا البحث و تناول اهم محتوياته الفكرية تم تقسيمه الى اربع محاور أساسية، المحور الاول تناول منهجية البحث وإجراءاته. أما المحور الثاني فقد عرج على أدبيات متغيرات البحث، في حين تناول المحور الثالث الجانب التطبيقي للبحث , والمحور الرابع والاخير تناول الاستنتاجات والتوصيات.

### المقدمة

يمثل الفساد الإداري والمالي اهم التحديات التي تواجه المجتمعات والمنظمات الحكومية وغير الحكومية في مختلف المناطق وفي مختلف المستويات الادارية ولذلك يرى البعض انه وباء او داء ينخر بأجسام المنظمات المختلفة وعليه لا بد من التعرف على اسبابه التي قد تكون اقتصادية او اجتماعية او سياسية او قانونية والفساد الاداري يأخذ انماط مختلفة منها الرشوة , المحسوبية , التزوير ..... الخ .

ان نقشي الفساد الاداري في العراق يعتبر ظاهرة خطيرة لا بد من التصدي لها بسبب الاثار السلبية المترتبة عليه سواء ما

\* Corresponding author : G-mail addresses : muaamalhu@mail.ru.

## مشكلة البحث

تعرضت الدول المختلفة عبر المراحل الزمنية الى حالات التخلف والفقر بسبب ندرة الموارد وبسبب سوء ادارتها ولكنها وضعت برامج تنموية طموحة للقضاء على حالة التخلف او الفقر فيها وذلك للوصول الى ما وصلت اليه الدول التي سبقتها في مجال التنمية بالرغم من المعوقات الاقتصادية والاجتماعية والسياسية والادارية التي واجهتها في هذا المجال. وعلية يمكن ان تتجسد مشكلة البحث حول الحصول على اجابة للتساؤلات التالية :

1. عدم تحديد حجم الفساد الاداري والمالي في العراق .
2. عدم الجدية في مكافحة الفساد الاداري والمالي وتشخيص النتائج المترتبة عليه .
3. وجود خلط بين انماط وانواع ومداخل الفساد الاداري والمالي .
4. تنوع أسباب الفساد الإداري والمالي وصعوبة معالجتها .

## أهمية البحث

يحتل البحث أهمية كبيرة في المرحلة الحالية التي يمر بها العراق بسبب تفشي هذا الداء في مختلف مفاصل الحياة السياسية والاقتصادية والاجتماعية وكذلك الاثار السلبية الكبيرة المترتبة على انتشاره في المجتمع ودوره في خلق مفاهيم ومعايير قيمية تنشأ عن الفساد الاداري و المالي.

## أهداف البحث

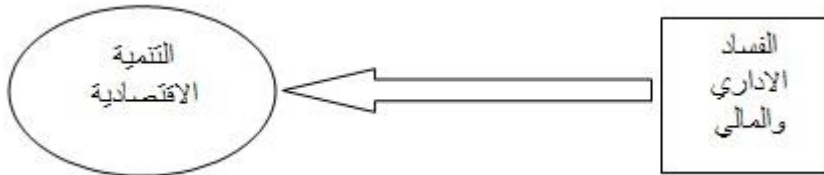
يمكن ايجاز اهداف البحث بالنقاط التالية :

1. تحديد مفهوم الفساد الاداري والمالي وانماطه واسبابه المختلفة .
2. التعرف على اثار الفساد الاداري والمالي على العملية التنموية في العراق .
3. التعرف على كيفية محاربة ومكافحة الفساد الاداري والمالي
4. وضع السبل والخطط الكفيلة للحد منه او معالجته .

## النموذج الفرضي للبحث

يوضح الشكل (1) النموذج الفرضي للبحث والذي يوضح طبيعة العلاقة بين متغيرات البحث ،وكالاتي :

الشكل (1)



## فرضيات البحث

ينطلق البحث من فرضية مفادها ان للفساد الإداري والمالي اثاراً سلبية على عملية التنمية الاقتصادية وتنفرد الى :

- ✓ الفرضية الرئيسية الاولى : ( توجد علاقة ارتباط عكسية ذات دلالة احصائية بين الفساد الاداري والمالي والتنمية الاقتصادية).
- ✓ الفرضية الرئيسية الثانية : ( يوجد تأثير معنوي بين الفساد الاداري والمالي والتنمية الاقتصادية).

## الأساليب الإحصائية المستخدمة

اعتمد البحث في جانبه الميداني على عدد من الأدوات الإحصائية لتحليل البيانات وكما يلي :

1. معامل كرونباخ الفا : للتحقق من اتصاف أداة قياس البحث بوجود الاتساق والثبات الداخلي.

## مجتمع البحث وعينته

تم تطبيق البحث على احد المؤسسات التعليمية الحكومية في محافظة الديوانية وهي (المعهد التقني / ديوانية) , اما عينة البحث فتمثلت بالتدريسيين ومسؤولي الشعب والوحدات داخل المعهد , إذ تم توزيع (100) استمارة استبيان على العاملين وبعد تفحص الاستمارات المسترجعة استبعدت (10) استمارات لعدم صلاحيتها وعدم تحقيق الشروط المطلوبة للإجابة عن الاستبيان، وبذلك يكون عدد الاستمارات الصالحة للدراسة

والتحليل ( 90 ) استمارة . ويهدف وصف خصائص عينة البحث تم تفصيلهما بالجدول (1) كما موضح أدناه :

الجدول (1) خصائص عينة البحث

ت	المتغيرات	الفئات المستهدفة	التكرار	النسبة
1	النوع الاجتماعي	ذكور	52	52%
		إناث	38	38%
		المجموع	90	90%
2	العمر	من 25 فما دون	8	8%
		26 - 35	30	30%
		36 - 45	28	28%
		أكثر من 45	24	24%
		المجموع	90	90%
		البكالوريوس	30	30%
		دبلوم عالي	5	5%
3	المؤهل العلمي	ماجستير	45	45%
		دكتوراه	10	10%
		المجموع	90	90%
		عدد سنوات الخدمة	20	20%
		أقل من 10 سنوات	25	25%
4	عدد سنوات الخدمة	11 - 20 سنة	15	15%
		21 - 30 سنة	30	30%
		31 فما فوق	30	30%
		المجموع	90	90%

### الدراسات السابقة

هدفت الدراسة الى التوصل الى مفهوم الفساد المالي والوقوف على مسبباته من خلال دراسة وتقييم واقع الفساد المالي في العراق وكذلك تقييم وقياس فاعلية أنظمة الرقابة المالية الداخلية المختلفة للوحدات والمؤسسات الرسمية في العراق وقد توصلت الدراسة الى مجموعه من التوصيات منها ضرورة قيام هيئات الرقابة بتقييم نظام الرقابة الداخلية للمؤسسات الحكومية والقطاع المختلط والشركات المساهمة باستخدام استمارة الاستبانة والاساليب الاحصائية لتكون موضوعية في احكامها ولاستخدامها في احكام السيطرة على كافة الانشطة ومنعها من حدوث الاخطاء والانحرافات وكذلك العمل على توزيع الصلاحيات والمسؤوليات على كافة العاملين في الوحدات والشعب الادارية والمحاسبية الذي من شأنه يحقق الضبط الداخلي ومن ثم ايجاد رقابة بين الموظفين .

دراسة (خميسي, 2011): الفساد المالي والاداري في الجزائر اسبابه واستراتيجيات مكافحته

هدفت الدراسة الى تشخيص واقع الفساد الاداري والمالي في الجزائر فضلا عن تشخيص الاسباب التي ولدت هذه الظاهرة

دراسة (الغانمي و الخزرجي, 2008) : الفساد المالي والإداري ودوره في تحجيم الاقتصاد العراقي

هدفت الدراسة الى توضيح اثار الفساد الاداري والمالي في تحجيم اداء الاقتصاد العراقي اضافة الى الاثار السلبية على مجمل القطاعات الاقتصادية ووضع السبل الكفيلة لمعالجته وقد توصلت هذه الدراسة الى مجموعة من التوصيات منها تفعيل دوائر المفتشين العاملين والجان الفرعية للمراقبة والنزاهة حسب الاختصاصات ضمن الوزارات المعنية وكذلك اصدار قوانين صارمة لمنع هدر الاموال العامة والفساد الاداري والمسائلة الجدية لهم وكذلك ايضا وضع المناهج التربوية والثقافية عبر وسائل الاعلام المختلفة لأتشاء ثقافة النزاهة وحفظ المال العام عن طريق استراتيجية طويلة المدى لغرض تحقيق الولاء والانتماء بين الفرد والدولة .

دراسة (محمود و الحمداني, 2009): فاعلية نظام الرقابة المالية واثره على الفساد المالي في العراق

يتضح مما سبق ان الفساد ظاهرة إنسانية موجودة منذ الخليقة الاولى في جميع المجتمعات ولكنها تختلف تبعاً لاختلاف تلك المجتمعات ومستوى تطورها الاقتصادي او الاجتماعي او السياسي ومدى قوة القيم الأخلاقية او المجتمعية او المؤسساتية فهي قد تولد مع الإنسان كما في قوله تعالى ( ان النفس لأمرارة بالسوء الا ما رحم ربي ) (سورة يوسف الآية 53).

#### ✓ انواع الفساد الاداري والمالي

هناك اشكال عديدة للفساد الاداري والمالي في المجالات المختلفة وبالرغم من ذلك يمكن ان نحدد اهم الاشكال (محمود عبد الفضيل , 2004 : 36):-

1. الرشوة : وتعني دفع مبلغ من المال من اجل انجاز او تمشية معاملة معينة بدون وجه قانوني , وتعرف بانها انفاق غير قانوني بين طرفين اما طوعياً او اكراهاً من خلال التهديد.
2. الاختلاس :-وهو اختلاس الموارد العامة بصورة مباشرة او غير مباشرة وعادة يتم من قبل الاشخاص المتنفذين المحميين من قبل سلطات عليا . ان انتشار هذا النوع من الفساد في المستويات العليا قد يؤدي الى انتقاله لمختلف المستويات الادارية لان الادارة هي سلوك وهذا يعني ان الادنى يقلد الاعلى عندما يكون هناك ضعف في الرادع الديني او الاخلاقي او القانوني .
3. سوء استغلال المنصب العام : ان البعض من ذوي النفوس الضعيفة يستغل موقعه لتحقيق مآرب خاصة له او لاحد افراد عائلته على حساب المصلحة العامة او الوطنية .
4. الاعتداء على المال العام : ويتم من خلال الحصول على اعفاءات ضريبية او كمركية او الحصول على تراخيص لأشخاص او شركات لممارسة عمل معين بدون وجه قانوني.
5. غياب النزاهة او الشفافية في العطاءات الحكومية :- ويتمثل ذلك في احوال مقاولات او عطاءات حكومية بطرق غير شرعية لشركات او اشخاص تربطهم علاقة مصلحة بمسؤولين في المستويات العليا او مثلاً منح عقود او عطاءات لأشخاص معينين دون الاعلان عن وجود مثل تلك العطاءات .
6. مخالفة قانون الخدمة المدنية : وذلك من خلال تعيين اشخاص معينين في الوظائف بدون وجود حاجة حقيقية او التعيين في مناصب دون الالتزام بالمؤهلات الواجب توفرها في المتقدم اي تعيين اشخاص غير مؤهلين في مواقع غير مناسبة لهم .
7. تهريب الاموال :- اي قيام بعض المسؤولين بتهريب الاموال العامة التي تم الحصول عليها بشكل غير قانوني الى مصارف او استثمارات اخرى خارج الدولة , كذلك القيام بتهريب النفط والثروات الوطنية الاخرى خارج الحدود.
8. صفقات وهمية :-وهي التزيفات المخالفة للقانون والرواتب التي تدفع لأشخاص وهميين .

ووصف اثارها على الاقتصاد الجزائري ومن ثم وضع الحلول والمعالجات لها وقد توصلت الدراسة الى مجموعه من التوصيات ومنها تبني نظام ديمقراطي يقوم على مبدأ فصل السلطات وسيادة القانون من خلال خضوع الجميع للقانون واحترامه والمساواة امامه وتنفيذ احكامه من جميع الاطراف ، نظام يقوم على الشفافية والمساءلة وكذلك تحقيق العدل في توزيع الثروات والدخول واقتلاع الحرمان من جذوره باعتباره المورد الاساسي للفساد ومنها ايضا ضرورة الاستفادة من خبرات المؤسسات الدولية في مجال مكافحة الفساد وكذلك تبني مفهوم الحوكمة باعتباره شرطاً اساسياً للتنمية .

#### الاطار والنظري

#### مفهوم الفساد الاداري والمالي والتنمية الاقتصادية

#### اولاً: الفساد الاداري والمالي

#### ✓ مفهوم الفساد الإداري

ان مفهوم الفساد الإداري في اللغة يشير الى التلف وخروج الشيء عن الاعتدال ونقيضه الإصلاح وفي معجم اللغة هو(فسد) وضده (صلح) والفساد يعني لغةً البطلان فيقال فسد الشيء اي أبطل و اضمحل. (ابن منظور :1994 : 355) اما تعريف الفساد الإداري بموجب تقرير صندوق النقد الدولي لعام 1996 (( هو ان الفساد الاداري يعني سوء استخدام السلطة العامة من اجل الحصول على مكسب خاص يتحقق حينما يقبل الموظف الرسمي الرشوة او يطلبها او يستجديها او يبتزها)) (الدليل الإرشادي حول أدوات تشخيص الفساد الإداري: 2006) . اما موسوعة العلوم الاجتماعية الفرنسية فترى ان الفساد الإداري (( وهو استخدام النفوذ العام لتحقيق ارباح او منافع خاصة بما في ذلك كافة أنواع رشواى المسؤولين المحليين او الوطنيين او السياسيين او القضاء ولكن هذا التعريف يستبعد الرشواى التي تحصل في القطاع الخاص)) . ( Microsoft Encarta 97, (CD Room, 199

وقد يعبر عن الفساد بانه الجذب او القحط كما في قوله تعالى (ظهر الفساد في البر والبحر بما كسبت ايدي الناس ليذيقهم بعض الذي عملوا لعلهم يرجعون ) (سورة الروم الآية 41) او يعني الطغيان والتجبر كما في قوله تعالى (والذين لا يريدون علواً في الأرض ولا فساداً) (سورة القصص الآية 83) او يعني العصيان كما في قوله تعالى ( انما جزاء الذين يحاربون الله ورسوله ويسعون في الارض فساداً ان يقتلوا او يصلبوا او تقطع ايديهم وأرجلهم من خلاف او ينفوا من الارض ذلك لهم خزي في الدنيا ولهم عذاب عظيم ) (سورة المائدة الآية 33).

تحديد مفهوم الفساد من قبل علماء الاجتماع بانه علاقة اجتماعية تتمثل في انتهاك قواعد السلوك الاجتماعي فيما يخص المصلحة العامة وان ممارسة هذا السلوك يعود مرجعها الى عدم استقامة الشخص التي يمارسه وهو انتهاك لقيم المجتمع وان هذا السلوك هو سلوك سيء ينعكس على الاخرين ان الفساد يخلل القيم الاخلاقية ويؤدي الى الاحباط وانتشار العادات السلبية بين افراد المجتمع وهذا يؤدي بدوره الى انتشار الجرائم وكذلك يؤدي الى فقدان المهنية وقيمة العمل وهذا بدوره يقوم على الاحتقان الاجتماعي وانتشار ظاهر الحقد بين شرائح المجتمع وانتشار الفقر ( الحسيني , 2004 : 76).

3. اسباب اقتصادية : ان تردي الاوضاع الاقتصادية وانخفاض الانتاجية وارتفاع تكاليف المعيشة يساعد على ظهور الفساد حيث يتمثل بالسياسات الاقتصادية وسوء التوزيع للثروات والموارد وكذلك الدخول او اعطاء الادارة الحكومية جزء كبير من بعض الاموال الطائلة للقيام بمشاريع معينة دون المتابعة والرقابة لهذه الاموال وهذا بدوره يشجع على الفساد . (الشمري , 2010 : 45-46).

4. اسباب ادارية : تتمثل في عدم وضوح الصلاحيات والمسؤوليات وشيوع مفاهيم المحسوبية وعدم الالتزام بمبدأ وضع الشخص المناسب في المكان المناسب بالإضافة الى تفشي البيروقراطية في العلاقات الوظيفية ويتعلق الفساد بالانحرافات الادارية والوظيفية حيث تصدر هذه المخالفات من الموظف الذي يتم تكليفه بوظيفة معينة حيث يقوم هذا الموظف بالاستفادة من الفرص والثغرات للاستفادة لمصلحه بدلا من الضغط على صانع القرار وهنا تتمثل مظاهر الفساد في عدم تحمل المسؤولية وكذلك عدم احترام العمل و اوقات الدوام والتراخي والتكاسل وكذلك افشاء اسرار الوظيفة للاخرين وهذا يجعل المواطنين مضطرين الى اتباع اساليب ملتوية لانجاز اعمالهم بالسرعة الممكنة حيث يرافق هذا الفساد هو اختيار القيادات الادارية غير الكفوءة وغير المؤهلة وكذلك قصور السياسات وتغلغل الاشخاص المتمرسين في الفساد ومعرفة الطرق والثغرات التي تعمل على التحايل على القانون وهذا كله في المستويات الادارية العليا الذي يجعل الاخرين الى تقديم الرشوة لهم وفي الوقت نفسه هؤلاء أنفسهم يتمتعون بمزايا القوة والامتيازات الشخصية الاخرى . ( القرشي ، 2012).

5. اسباب قانونية : ان ضعف الانظمة والتعليمات وعدم الالتزام بالقانون يساهم في ظهور الفساد حيث يتمثل ذلك في تطبيق وتفسير النصوص القانونية لأطراف العلاقة والمحسوبية والمجاملات لمصالح اصحاب النفوذ القوي على حساب الضعفاء وكذلك الاجراءات الروتينية المعقدة والممارسات غير القانونية من قبل بعض المحامين والقضاة ان المشكلة لا

9. صرف مبالغ هائلة على مشاريع وهمية او حقيقية ولاكن تنفذ بشكل مخالف للمواصفات المثبتة في العقود .

10. سوء استخدام النفوذ :-والذي يتمثل في التجاوز على التخصيصات المالية المرصدة لمشاريع معينة.

11. المحاباة والتميز بين المواطنين بسبب الدين او العرق او القرابة .

12. التهرب الكمركي والضريبي : حيث يتبع بعض رجال الاعمال العالمين في القطاع الخاص سلوك دفع الرشوة لبعض المسؤولين و الموظفين الحكوميين لحصولهم على اعفاء او تخفيض ضريبي او تخفيف الرسوم او استثناءهم ويتم ذلك من خلال التلاعب بتغيير مواصفات السلع او التلاعب بالقوانين لتخفيف الرسوم الكمركية.

وهناك من يصنف الفساد الى نوعين من حيث الحجم هما الفساد الصغير والفساد الكبير.

1. الفساد الصغير : وهو الفساد التي يتمثل بصغار الموظفين الموجودين في المستويات الدنيا من هيكل عمل المنظمة ويقصد بهم الجمارك والهجرة والجوازات وموظفي العقارات وغيرهم ممن يتقاضون الرشوة مقابل تسهيلات غير مشروعه وغير قانونية . (شمخي جبر , 2004 : 38).

2. الفساد الكبير : ويتمثل هذا النوع من الفساد بكبار المسؤولين الموجودين في الدولة ويشمل العقود والصفقات التي يتم ابراهما مقابل الحصول على العمولات حيث ينشأ هذا النوع في حال غياب الرقابة . ( اللامي , 2007 : 55).

#### ✓ اسباب الفساد الاداري والمالي

هناك اسباب كثيرة تساهم في حصول الفساد الاداري والمالي في المجتمعات المختلفة منها :

1. اسباب سياسية : وهي تتعلق بطبيعة الانظمة السياسية الشمولي والدكتاتوري والمتمثلة بغياب الحريات وضعف الاعلام والرقابة بالإضافة الى الصراعات بين التيارات السياسية المختلفة . حيث تتمثل هذه المظاهر في الحكم الشمولي الفاسد بفقدان الديمقراطية وفساد الحكم وسيطرة الدولة على الاقتصاد وتفشي المحسوبية والمنسوبية. حيث ان الدولة التي تعمل على هذا النظام الشمولي والسيطرة على الاقتصاد تواجه مستوى عالي من الفساد الذي يطال كبار المسؤولين وهذا يسمى بالفساد الاسود وهذا الفساد ينتج عنه اضرار ومخاطر تؤثر على الدولة والمجتمع معا . ( سمير , 2003 : 129) .

2. اسباب اجتماعية : تتعلق بطبيعة العلاقات والقيم التي تربط ابناء المجتمع ومدى شيوع مفاهيم الطائفية والعشائرية وعدم الاطمئنان للمستقبل بسبب الخوف من المجهول حيث تم

بالرشوة او النفوذ او أي وسيلة اخرى غير مشروعة , وبالتأكيد ان تراجع موارد الدولة له اثار كبيرة على تنفيذ المشاريع المختلفة ( العنزي , 2008 : 395 ) .

2. اثر الفساد على القطاع الضريبي : تعتبر الضرائب من المصادر الاساسية لتمويل عمليات التنمية من جانب وتحقيق العدالة الاجتماعية بين الافراد في تحمل الاعباء , ولكن وجود الفساد الاداري في القطاع الضريبي سيدفع البعض من الفاسدين الى تقديم اقرارات ضريبية غير صحيحة أي اقل من الفعلي والذي يترتب عليه تحمل مثل هؤلاء ضريبة اقل بينما يدفع الذين يقدمون اقرارات ضريبية صحيحة مبالغ اكبر وهذا يعني الاخلال بمبدأ العدالة الاقضية في جمع الضرائب والاخلال بمبدأ العدالة الراسية والذي يؤكد على ضرورة تحمل ذوي الدخل العالية ضريبة اكثر أي تصاعدياً من ذوي الدخل الوائنة 0 ان شيوع الفساد الاداري في المجال الضريبي سيؤدي الى تقليل حجم الإيرادات الحكومية والذي بدوره سينعكس على حجم الانفاق الحكومي , وهذا يعني ان السياسة الاقتصادية ستكون غير قادرة على تحقيق الاهداف الاقتصادية والاجتماعية المستهدفة ( رسن , 2000 : 66 ) .

3. اثر الفساد على الانفاق الحكومي : ان وجود الفساد الاداري سيؤثر على تخصيص النفقات العامة , وهذا يعني انخفاض نسب او مقادير المنافع التي يمكن ان يحصل عليها المجتمع والناجئة عن سوء تخصيص او توجيه الموارد الاقتصادية , أي انها ستوجه الى مجالات اقل اهمية او لا تحظى بالأسبقية من وجهة نظر المجتمع أي ان التركيز سيكون على بعض الجوانب المظهرية وغير المهمة وإغفال أو إهمال النشاطات او القطاعات الاقتصادية الفاعلة في المجتمع . (عاشور , 2009 : 36 )

كما ان مستويات الجودة للمشروعات العامة المنفذة او المناقصات تكون متدنية . بالإضافة الى ذلك فان المواد الاولية المستوردة والآلات وغيرها ستكون بمستويات جودة لا تتناسب مع أسعارها او مع الاغراض الذي اشترت من اجلها بالإضافة الى انها تكون من مناشئ او اسواق تربطها علاقات مع الجهات المتنفذة في البلد المستورد . ( توفيق , 2004 : 818 )

4. اثر الفساد الاداري على سعر الصرف الاجنبي : تحدد الدولة سعر صرف لعملتها الوطنية مقابل العملات الاجنبية , وتعمل هذه الدول على استقرار وثبات اسعار الصرف كي تتمكن من انجاز الاصلاحات الاقتصادية , ولكن انتشار حالة الفساد في مثل هذه الاسواق سيؤدي الى وجود نوعين من الاسواق الاول رسمي أي سعر الصرف محدد من الدولة وسوق غير رسمي تكون فيه اسعار الصرف اعلى من السعر الرسمي ويمتاز هذا السوق بالحركة والنشاط في عمليات البيع والشراء للعملات ولكن ما يؤسف له ان هذا النقد قد يوجه لنشاطات

تكمين في نظام العدالة وعملية تطبيقه من مواد العقوبات المتعلقة بالفساد او اصدار العقوبات الصارمة بحق الفاسدين وانما هذا المواد القانونية لا يتم تطبيقها بشكل جيد وسليم لكون اخضاع المؤسسة القضائية لبعض الضغوطات السياسية وهذا ان دل على شيء انما يدل على ضعف السلطة القضائية وكذلك قصورها للقيام بدورها الدستوري كونها مؤسسة تختص بتفسير القوانين والفصل في بعض المنازعات الخاصة عندما تكون مسيطرة عليها السلطة التنفيذية وقوية . ( السعيد , 2008 : 104 ) .

6. الاسباب الثقافية : ان ارتفاع المستوى الثقافي للمجتمع وشيوع مبادئ الشفافية والتسامح بين افراد المجتمع يمكن ان يساهم في تقليل انتشار الفساد حيث ان كثرة وتدني المستويات التعليمية لها الاثر المباشر في نمو الثقافة وكذلك الشعور بالحس الوطني والمحافظة على الممتلكات من التلف والخراب والعمل على ترسيخ ثقافة حب الوطن في جميع مراحل التعليم عكس الثقافة التي اوجدها الاحتلال حينما سمحت لبعض اضعاف النفوس بالسرقات ونهب ممتلكات البلد وكان لها دور كبير في ترسيخ ثقافة الفهود في مجتمعنا ( البلداوي , 2012 : 57 ) .

### ثانياً : اثر الفساد على التنمية الاقتصادية

ان التنمية الاقتصادية فهي العملية التي يحدث في ضوءها تغير شامل ومتواصل مصحوب بزيادة في الدخل الحقيقي وتحسن في توزيع الدخل لمصلحة الطبقات الفقيرة وتحسن في نوعية الحياة وتغير هيكلية في الانتاج . وعليه فلفساد الاداري اثار كبيرة ومتنوعة قد تتناول حجم عمليات التنمية وكذلك المجالات او الحقول التي تتم فيها التنمية كالزراعية او الصناعية او الاجتماعية او الثقافية او البيئية هذا من جانب ومن جانب اخر فان الفساد له اثار كبيرة على عمليات تمويل التنمية سواء كانت داخلية او خارجية وكل هذه الامور تنعكس سلباً على اهداف عملية التنمية في زيادة الدخل والقضاء على الفقر وتحسين الخدمات وسيتم التركيز هنا على اثار الفساد الاداري في المتغيرات الاساسية وهي : الإيرادات الحكومية , النمو الاقتصادي , القطاع الضريبي , الانفاق الحكومي , سوق الصرف الاجنبي , سوق الأوراق المالية وصناديق الاستثمار , مستوى الفقر وتوزيع الدخل . ( عطيه , 2000 : 17 )

1. اثر الفساد على الإيرادات الحكومية : تخسر الحكومات مبالغ كبيرة من الإيرادات المستحقة عندما تتم رشوة موظفي الدولة حتى يتجاهلوا جزءاً من الانتاج والدخل والواردات في تقويمهم للضرائب المستحقة على هذه النشاطات الاقتصادية 0 كذلك تهدر الحكومات كثيراً من مواردها عندما يتم تقديم الدعم الى فئات غير مستحقة ولكنها تتمكن من الحصول عليه

اوراق هذه الشركات مما يدفع الجمهور الى الاكتتاب بها بسعر مرتفع وهذا يؤدي الى تحقيق الصندوق مكاسب رأسمالية , وحصول الشركات المروج لأسهمها مبالغ كبيرة من بيع اسهمها , ثم بعد ذلك تنخفض اسعار هذه الاسهم ويتعرض الافراد لخسائر كبيرة . وهذا بدوره يؤثر على الاستقطاع الضريبي وعلى النمو الاقتصادي في مختلف المجالات ( مصدر سابق )

بالإضافة لما تقدم فان للفساد الإداري اثار أخرى منها :-

- عندما يساء استخدام برامج الدعم للسلع والخدمات الاجتماعية التي تهدف الى الارتقاء بالمستوى المعيشي للفئات الفقيرة من قبل الاغنياء الذين لا يكونون في حاجة الى هذه المساعدات فان ذلك يعمق حالة الفقر ويساعد على استمرار تزايد التفاوت المعيشي بين افراد المجتمع . ( الشريف , 2004 : 43).
- يؤدي الفساد الى زيادة كلفة الخدمات الحكومية مثل التعليم والسكن وغيرها من الخدمات الاساسية , وهذا بدوره يقلل من حجم هذه الخدمات وجودتها مما ينعكس سلباً على الفئات الاكثر حاجة لهذه الخدمات (مصدر سابق) .

### ثالثاً : الاثار السلبية للفساد الاداري والمالي على التنمية الاقتصادية

1. صدق أداء البحث وثباتها : ان صدق اداة القياس يتمثل بالقابلية على القياس الدقيق والموثوق ، اي المدى الذي تمثل فيه اداة القياس الخصائص التي تتوفر في الظاهرة قيد الدراسة والتحقيق منها(968: Hinkin, 1995).

وقد أجرى الباحثان اختبارات الصدق والثبات لأداه القياس وتم التحقق من صدق الأداة الظاهري وصدق المحتوى , كما تم التحقق من الثبات البنائي لأداة القياس الخاصة بالبحث الحالي من خلال حساب معامل الثبات للمقاييس باستخدام معامل ارتباط الفا كرونباخ الموضح في الجدول (2) .

محظورة او ممنوعة لأسباب سياسية او دينية او اجتماعية فمثلاً قد توجه هذه العملات الى تمويل تجارة المخدرات او الى تهريب السلع. وهذا بدوره يؤدي الى زيادة العجز في ميزان المدفوعات وزيادة ديون الدولة ولجؤها الى الاقتراض من مصادر اجنبية وهذا فيه اضعاف للمجتمع (هيفاء واخرون , 2011 : 280-281).

5. اثر الفساد الاداري على سوق الاوراق المالية وصناديق الاستثمار:- يقوم سوق الأوراق المالية بالإفصاح أي اعطاء او نشر المعلومات المتعلقة بالشركات الحكومية او الاهلية والتي تطرح اسهمها او اوراقها المالية في الاسواق المالية وقد تتعلق هذه المعلومات بالميزانية العمومية او بكشف الارباح والخسائر او بالنسب المالية التي تعكس الوضع المالي الحقيقي بنشاط تلك الشركات . ( البديري , 2008 : 35)

ان وجود الفساد الاداري سيؤدي الى تقديم كشوف غير حقيقية للأرباح والخسائر والذي بدوره سيؤدي الى تخفيض الوعاء الخاضع للضريبة بصورة غير حقيقية او تقديم حسابات تظهر ارتفاع الربحية بقصد التشجيع على الاكتتاب باسم تلك الشركات ولكن يلاحظ بعد فترة تنهار اسعار مثل هذه الاوراق والذي يؤدي الى الحاق خسائر بالمتعاملين بها . (مشهور , 2008). اما بالنسبة لصناديق الاستثمار فانها تعمل على اساس ان الافراد أي القطاع العائلي ليس له من معرفة المالية والفنية الكافية لتقييم جودة او اهلية الاوراق المالية لغرض المقارنة بينها , وعلى هذا الاساس يقوم صندوق الاستثمار بتعيين خبراء ماليين من ذوي الخبرة والمقدرة على تقويم اهلية الاوراق المالية للاستثمار بدلاً من الافراد وعليه يتم تجميع الاموال منهم واستثمارها في اوراق مالية ذات معدل عائد معين ومخاطر منخفضة . ( الوائلي , 2006 : 66).

ولكن الذي يحدث عملياً هو عقد اتفاق بين القائمين على الصندوق ومدراء شركات معنية للترويج لأوراقها , فيرتفع سعر

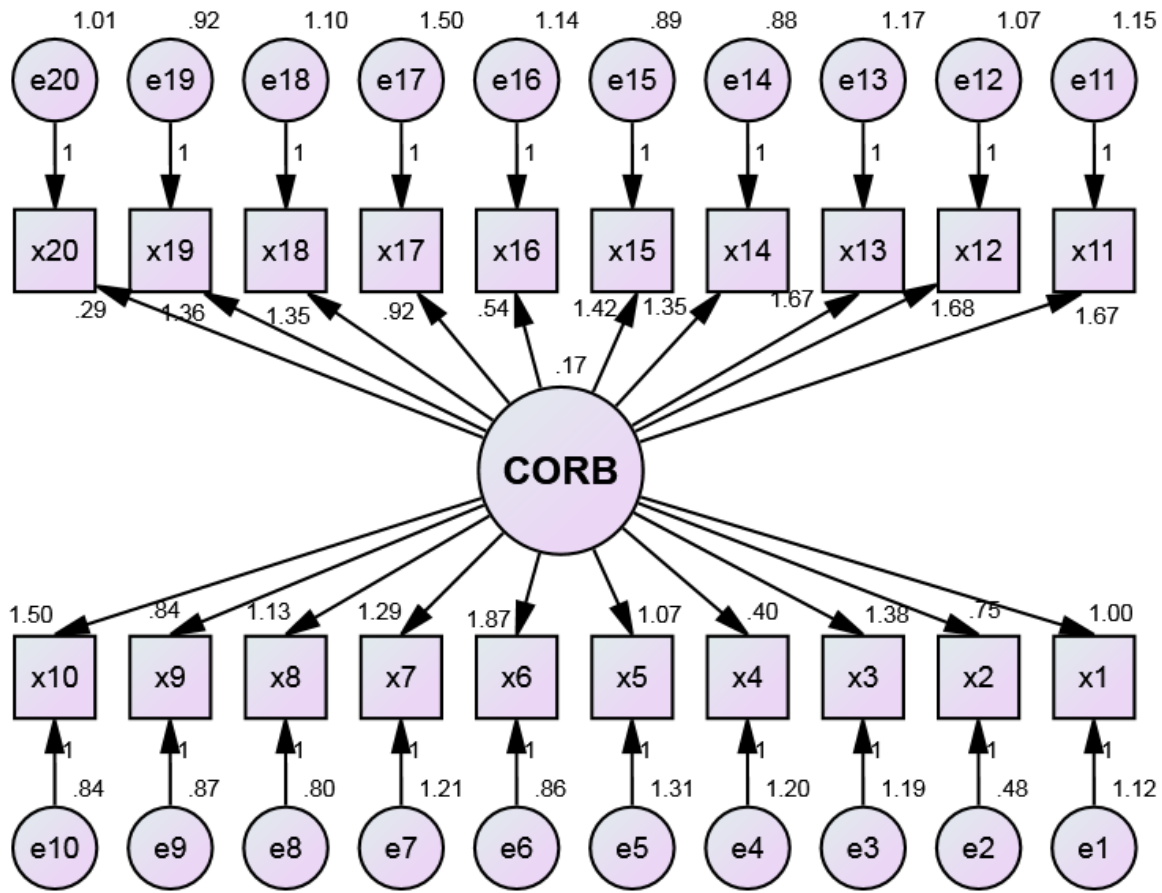
جدول (2) معامل الفا كرونباخ لمتغيرات البحث

المتغير	كرونباخ الفا للمتغير
الفساد الاداري والمالي	0.895
التنمية الاقتصادية	0.805

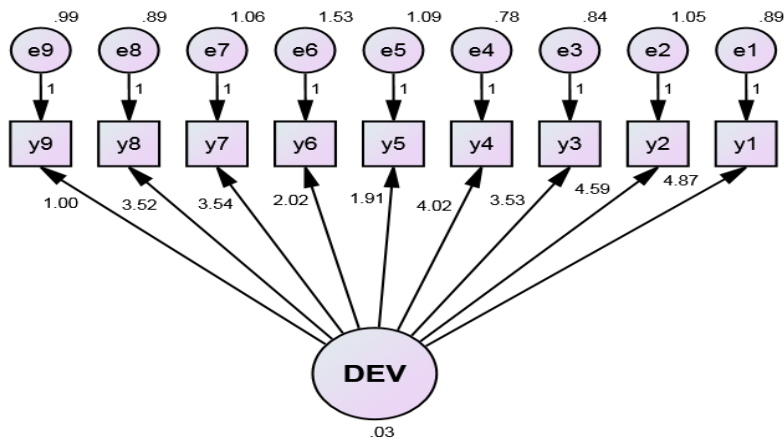
ولمعرفة صدق اداة الدراسة تم استخدام التحليل العملي التوكيدي وكما موضح في الشكل (2) الخاص بمتغير الفساد الاداري والمالي والشكل (3) الخاص بمتغير التنمية الاقتصادية.

وقد تراوحت قيم معامل كرونباخ الفا بين ( 0.805-0.895 ) وهي مقبولة إحصائياً في البحوث الإدارية والسلوكية لان قيمتها اكبر (0.75) (Nunnaly & Bernstein,1994)، والتي تدل على ان المقاييس تتصف بالاتساق الداخلي .

شكل (2) التحليل العاملي التوكيدي لمتغير الفساد الاداري والمالي



شكل (2) التحليل العاملي التوكيدي لمتغير التنمية الاقتصادية





عينة البحث , وتم تحديد مستوى الإجابات في ضوء المتوسطات الحسابية من خلال انتماءها لأي فئة ولتحديد قيم المتوسطات الحسابية ضمن أي مستوى يتم مقارنتها وفق الجدول رقم (3) ادناه :

2. الوصف الإحصائي

في هذه الفقرة يتم تشخيص ووصف متغيرات البحث في المعهد التقني ديوانية ( عينة البحث) باستخدام (الوسط الحسابي والانحراف المعياري) لبيان مدى تركيز وتشتت اجابات افراد

الجدول (3) درجات مستويات قيم الأوساط الحسابية

مستوى الإجابة	تقدير الدرجات
منخفض جداً	1.80 – 1
منخفض	2.60 – 1.81
معتدل	3.40 – 2.61
مرتفع	4.20 – 3.41
مرتفع جداً	5.0 – 4.21

• الوصف الإحصائي لمتغير الفساد الاداري والمالي :

الجدول (4) المتوسطات الحسابية والانحرافات المعيارية ومستوى الإجابة والأهمية النسبية

للفساد الاداري والمالي (N=100)

المتغير المستقل (الفساد الاداري والمالي)					
ت	العبارة	المتوسط الحسابي	الانحراف المعياري	مستوى الإجابة	الأهمية النسبية
1	يوجد فساد اداري ومالي بمستوى عالي	3.28	.499	معتدل	5
2	اذا اعطيت رشوه هل تساهم في الفساد الاداري والمالي	4.66	.476	مرتفع جداً	3
3	من اسباب تفشي الفساد الاداري والمالي هو اهمال الرقابة المالية	4.80	.402	مرتفع جداً	1
4	تؤيد المركزية الشديدة في النظام المالي التي تعتمد وزارة المالية	4.04	.618	مرتفع	16
5	تؤيد وضع اجهزة رقابية وقضائية للحد من الفساد الاداري والمالي	4.12	.671	مرتفع	14
6	تعتقد سبب الفساد الاداري والمالي هو العجز القوي في الاستثمار وانخفاض دخل الموظفين	4.41	.621	مرتفع جداً	6
7	ضعف الصلاحيات الممنوحة للهيئات الرقابية	4.34	.476	مرتفع جداً	8
8	هل تعتقد ان الفساد الاداري والمالي محصور في نطاق معين	3.93	.700	مرتفع	19
9	هل تعتقد ان هناك انظمة رادعه للحد من ظاهرة الفساد الاداري	4.22	.871	مرتفع جداً	11

				والمالي
10	مرتفع جداً	1.220	4.26	10 الفساد الاداري والمالي موجود فقط في يد من يمتلك السلطة الادارية
15	مرتفع	.803	4.11	11 ازدياد الفساد الاداري والمالي هو بسبب ضعف المساءلة القانونية للمفسدين
7	مرتفع جداً	.683	4.41	12 ان كثرة الانفاق على مجالات غير مهمة وغير منتجة تسببت في الفساد الاداري والمالي
2	مرتفع جداً	.665	4.68	13 عدم كفاءة او مهنية العاملين في الهيئات الرقابية
20	مرتفع	.692	3.81	14 هل نجحت الحكومة في محاولة القضاء على الفساد الاداري والمالي
18	مرتفع	1.110	4.02	15 غياب الالتزام الاخلاقي والديني للمفسدين
17	مرتفع	1.029	4.03	16 اتساع الصلاحيات للموظفين وعدم متابعتهم
21	معتدل	1.470	3.00	17 عدم وجود قضاة متخصصين في البيت في قضايا النزاهة والفساد المالي والاداري
9	مرتفع جداً	.922	4.33	18 ضعف نشاط المنظمات المجتمعية والمدني والاعلاميين في المتابعة الجادة للمفسدين
4	مرتفع جداً	.479	4.65	19 ان المحاصصة والطائفية كان لهما الاثر الاكبر في التشجيع على الفساد
12	مرتفع	1.015	4.20	20 ان الممارسات الضارة للاحتلال الامريكي وما تلاها بعد عام 2003 شجعت على الفساد الاداري
	مرتفع جداً	.775	4.227	المعدل العام

اتجاه هذه الفقرة، وضمن مستوى اجابة "مرتفع جداً". في حين حصلت الفقرة (17) والخاصة (عدم وجود قضاة متخصصين في البيت في قضايا النزاهة والفساد المالي والاداري) على أدنى المتوسطات الحسابية والذي بلغ (3.00) وبانحراف معياري بلغ (1.470) وهذا بين انسجام اجابات الافراد عينة البحث وضمن مستوى اجابة "معتدل".

يظهر من خلال الجدول (4) المتوسطات الحسابية والانحرافات المعيارية ومستوى الاجابة والاهمية النسبية لإجابات عينة البحث اتجاه متغير الفساد الاداري والمالي اذ يلاحظ في هذا الجدولان الفقرة رقم (3) والتي تنص على (من اسباب تفشي الفساد الاداري والمالي هو اهمال الرقابة المالية) حصلت على اعلى وسط حسابي فقد بلغ (4.80) وبانحراف معياري (.402) وهذا يبين تناسق وتناغم إجابات عينة البحث

الجدول (5) المتوسطات الحسابية والانحرافات المعيارية ومستوى الإجابة والأهمية النسبية للفساد الاداري والمالي (N=100)

المتغير التابع ( التنمية الاقتصادية)					
ت	العبارة	المتوسط الحسابي	الانحراف المعياري	مستوى الإجابة	الأهمية النسبية
1	هل تعتقد ان الفساد يساهم في تدني كفاءة الاستثمار العام واطعاف مستوى الجودة للبنية التحتية	4.34	.742	مرتفع جداً	5
2	هل تعتقد ارتقاء الحكومة في مكافحة الفساد في الدوائر والقطاعات وخاص الاقتصادية	3.87	.812	مرتفع	9
3	هل تعتقد بأن اثار الفساد على الاقتصاد يؤدي الى حدوث خلل في توزيع الدخل الوطني	3.98	.841	مرتفع	8
4	هل تؤيد بان ظاهرة الفساد وخاصة في مجال الاحتكارات قد اضعف الاقتصاد العراقي	4.36	.482	مرتفع جداً	4
5	هل تؤيد بان دخول الاموال الفاسدة في الدورة الاقتصادية تؤثر بشكل مباشر في التنمية الاقتصادية بحيث ان معظم الفاسدين يتركزون بالعواصم	4.43	.685	مرتفع جداً	3
6	هل تعتقد ان الفساد يساهم بشكل فعال في عرقلة التنمية الاقتصادية	4.60	.603	مرتفع جداً	1
7	هل تعتقد ان تبسيط الاجراءات في تقديم الخدمات الحكومية تساهم في منع الفساد الاداري والمالي في المؤسسات	4.54	.626	مرتفع جداً	2
8	هل تعتقد ان الفساد الناجم عن التهرب الضريبي يزيد من عجز الموازنة العامة	4.27	.750	مرتفع جداً	7
9	هل تعتقد ان معالجة الفساد يجب ان تبدأ من قمة الهرم الحكومي قبل قاعدته	4.34	.742	مرتفع جداً	6
	المعدل العام	4.303	.698	مرتفع	

(0.812) وهذا بين انسجام اجابات الافراد عينة البحث وضمن مستوى اجابة " مرتفع " .

● اختبار الفرضيات

اعتمد البحث الحالي لغرض اختبار فرضياته على وسيلتين احصائيتين هما ( معامل الارتباط البسيط (Pearson) وتحليل الانحدار البسيط . فمعامل الارتباط البسيط استخدم لغرض معرفة قوة علاقات الارتباط الموجودة ما بين متغيرات الدراسة , اما تحليل الانحدار تم استخدامه لقياس التأثير.

اولا : اختبار فرضيات الارتباط

الفرضية الرئيسية الاولى / ( توجد علاقة ارتباط عكسية ذات دلالة احصائية بين الفساد الاداري والمالي والتنمية الاقتصادية).

يظهر من خلال الجدول ( 5 ) المتوسطات الحسابية والانحرافات المعيارية ومستوى الاجابة والاهمية النسبية لإجابات عينة البحث اتجاه متغير الفساد الاداري والمالي اذ يلاحظ في هذا الجدول ان الفقرة رقم ( 6 ) والتي تنص على (هل تعتقد ان الفساد يساهم بشكل فعال في عرقلة التنمية الاقتصادية ) حصلت على اعلى وسط حسابي فقد بلغ ( 4.60 ) وانحراف معياري (0.603) وهذا يبين تناسق وتناغم إجابات عينة البحث اتجاه هذه الفقرة، وضمن مستوى اجابة "مرتفع". في حين حصلت الفقرة (2) والخاصة (هل تعتقد ارتقاء الحكومة في مكافحة الفساد في الدوائر والقطاعات وخاص الاقتصادية) على أدنى المتوسطات الحسابية والذي بلغ ( 3.87 ) وانحراف معياري بلغ

جدول (6) معامل الارتباط بين الفساد الاداري والمالي والتنمية الاقتصادية (N=100)

المتغير المستقل	المتغير المعتمد	معامل الارتباط	النتيجة
الفساد الاداري والمالي	التنمية الاقتصادية	-0.647**	تدعم

\*Correlation is significant at the 0.05 level (2-tailed).

\*\*Correlation is significant at the 0.01 level (2-tailed).

يظهر الجدول (6) أن هنالك علاقة ارتباط معنوي عكسيين متغير الفساد الاداري والمالي والتنمية الاقتصادية إذ بلغ مقدار معامل الارتباط (0.641) عند مستوى معنوية (0.01). والنتيجة تدعم صحة الفرضية الرئيسية الاولى .

ثانياً : اختبار فرضيات التأثير لغرض اختبار فرضية البحث وبيان صحة الفرضية تم استخدام معادلة تحليل الانحدار , إذ تنص الفرضية الرئيسية بأنه: ( يوجد تأثير معنوي بين الفساد الاداري والمالي والتنمية الاقتصادية) . ويبين الجدول رقم (7) نتائج اختبار الفرضية الرئيسية الثانية.

جدول رقم (7) تأثير الفساد الاداري والمالي على التنمية الاقتصادية (N=100)

المتغير المستقل	F	Sig.	T	Sig.	R <sup>2</sup>
الفساد الاداري والمالي	33.12**	0.01	2.15**	0.01	0.79

يلاحظ من خلال الجدول أعلاه بأنه يوجد تأثير معنوي بين الفساد الاداري والمالي والتنمية الاقتصادية . من خلال قيمة F المحسوبة والتي بلغت ( 33.12 ) وهي اقل من قيمتها الجدولية عند مستوى دلالة (0.01) وهذا يثبت صحة الفرضية الثانية .

#### الاستنتاجات والتوصيات

#### الاستنتاجات

في ضوء ما تقدم يمكن التوصل الى الاستنتاجات التالية :-

1. ان الفساد الاداري والمالي ظاهرة موجودة في مختلف الإمكان والأزمان وقد ظهرت في العراق منذ بداية الاحتلال العثماني وتشكيل الدولة العراقية الحديثة عام 1921 وما رافقها من انتشار الرشاوي والمحسوبية .
2. ضعف الاجهزة الرقابية الادارية والمالية من حيث الارادة ومستلزمات التنفيذ للأنظمة والقوانين في هذا المجال .
3. ضعف الممارسات الديمقراطية وغياب الشفافية في نشر المعلومات عن المفسدين في المجالات ومفاصل الدول المختلفة .
4. ضعف القوانين الرادعة .
5. يؤدي الفساد الى اجهاض الخطط التنموية والتبذير في الاموال العامة .
6. ان الكثير من العقول العراقية قد هاجرت الى الخارج بسبب انتشار الرشوة والمحسوبية وعدم وضع الشخص المناسب في المكان المناسب .
7. ضعف الدور الرقابي من قبل البرلمان .
8. مرور العراق في حالة انتقالية الى ما بعد السقوط جعلت عدم تكامل مؤسساته حيث تم استغلالها من قبل الفاسدين لنهب الثروات .
9. ضعف دور و نشاط منظمات المجتمع المدني والمؤسسات الاعلامية في محاربة الفاسدين .
10. بعض القضايا النزاهة والفساد المالي والاداري تحتاج الى وجود قضاة متخصصين وكفؤين .

11. هجرة اصحاب الاموال وكذلك اصحاب الكفاءات والعقول الاقتصادية الى خارج البلد بسبب المحسوبية والوساطة في شغل المناصب العامة وضعف روح المواطنة والانتماء للبلد .
12. ان الفساد يؤدي الى اضعاف الدولة وكذلك الى اضعاف مصداقيتها امام المستثمر الاجنبي وهذا بدوره يعطل موارد الاستثمار ويحرم البلد من التكنولوجيا والتقدم والمهارات .
- 13- ان الفساد يعمل على توسيع الفجوة بين ابناء البلد من خلال سوء توزيع الدخل من خلال استغلال اصحاب النفوذ مواقعهم في الدولة ومؤسساتها التنفيذية والتشريعية والقضائية.
13. ضرورة الاعتماد في التحقيق والحكم بقضايا الفساد الاداري والمالي على قضاة متخصصين وكذلك تدريب الحاليين على كيفية التحقيق بذلك .
14. تشريع قوانين طوارئ خاصة بالفساد بعد اصدار مصارحة مع المسؤولين .
15. خصخصة كافة قطاعات الدولة وخاصة الصناعية منها .
16. تقليص الانفاق العام على المشاريع غير الضرورية .

### المصادر

- ابن منظور، أبو الفضل جمال الدين. (1994). "لسان العرب"، الطبعة الثانية . بيروت ، لبنان : دار صادر.
- ادم ، نوح علي معابدة. (2005). مفهوم الفساد والإداري ومعاييرهِ . مجلة جامعة دمشق للعلوم الاقتصادية والقانونية.
- احمد صقر عاشور. (2009). قياس ودراسة الفساد في الدول العربية . بيروت ، لبنان.
- اسماعيل البديري. (2008). الفساد الاداري والاقتصادي اسبابه واثاره وعلاجه . مقدم الى المؤتمر القانوني في كربلاء .
- البلداوي ، عمار هادي. (2012). موضوع الفساد الاداري والمالي مفهومًا ومظاهرا واشكالا واسبابا ، المنتدى العربي لإدارة الموارد البشرية .
- الحسيني ، باسل جودت. (2004). الاساسيات الاقتصادية في العراق والتطلعات والسياسات الاجتماعية مركز دراسات الوحدة العربية . بيروت .
- القرشي ، مدحت كاظم. (2012) الفساد الاداري والمالي في العراق . موقع شبكة الاقتصاديين العراقيين.
- العنزي، سعد. (2008). الفساد الاداري والتنمية . مجلة العلوم الاقتصادية والاقتصادية ، المجلد (4) ، العدد (49).
- اللامي، مازن زاير. (2007). الفساد بين الشفافية والاستبداد ، الطبعة الاولى ، بغداد : مطبعة دانية.
- الدليل الإرشادي حول أدوات تشخيص الفساد الإداري . (2006). برنامج المجتمع المدني العراقي .
- ابو عيد مشهور. (2008). الفساد الاداري والمالي . عمان .
- رسن ، سالم عبد الحسن. (2000) المداخل الاساسية للتنمية الاقتصادية ، الطبعة الاولى ، الجامعة المفتوحة ، طرابلس ، ليبيا.
- سالم توفيق. (2004). دراسة حالة العراق تحت الاحتلال في الفساد والحكم الصالح . بيروت .

### التوصيات

بناء على الاستنتاجات السابقة يمكن وضع التوصيات التالية :-

1. وضع استراتيجية شاملة لمحاربة او مكافحة الفساد الاداري في مختلف المجالات الاقتصادية وغير الاقتصادية .
2. تعزيز دور المؤسسات الرقابية في الكشف عن الفاسدين ومحاسبتهم بغض النظر عن اسمائهم او مواقعهم الوظيفية او انتماءاتهم الطائفية او الحزبية .
3. اعادة النظر في المنهاج الدراسي وتعزيز القيم الدينية والاخلاقية التي تنبذ الفساد وتحرمه باعتباره جريمة مخلة بالشرف يحاسب عليها القانون .
4. العمل بمبدأ وضع الشخص المناسب في المكان المناسب من حيث الكفاءة والامانة .
5. تفعيل دور منظمات المجتمع المدني في كشف حالات الفساد والعمل بمبدأ الشفافية في نشر المعلومات للجمهور .
6. تعزيز دور الصحافة في الكشف عن مواطن الفساد وصيغ مكافحته وتوفير الحماية اللازمة لهم .
7. العمل بمبدأ الثواب والعقاب والجرأة في التنفيذ لمواجهة المواقف الحرجة .
8. وضع معايير عادلة للأعمال المختلفة ومكافئة الموظفين غير الفاسدين .
9. تبسيط وتسهيل اجراءات العمل من اجل منع او تقليل مظاهر الفساد .
10. العمل على الغاء المادة 136 من القانون التي تنص على منع المساءلة القانونية الى اي مسؤول الا بعد موافقة الوزير .
11. العمل على تقييم مستمر ودوري لكل الموظفين وخصوصا في ما يتعلق بنزاهتهم .
12. العمل على مبدأ كشف الذم المالي لكافة المسؤولين من المدير العام فما فوق وكذلك محاسبة المخالفين الذي يرفض الكشف عن ذمته المالية .

- سمير أمين.(2003). الاقتصاد السياسي للتنمية في القرنين العشرين والواحد والعشرين. بيروت ، لبنان : دار الفارابي.
- محمود عبد الفضيل .(2004). مفهوم الفساد ومعاييره . مجلة المستقبل العربي .
- شمخي جبر .(2007). الفساد الاداري والمالي , المفهوم والاثار . مجلة عراق الغد.
- ياسر خالد بركات الوائلي .(2006). الفساد الإداري والمالي مفهومه واسبابه ومظاهره تجرية في العراق , شبكة النبا العدد (80).
- كامل السعيد . (2004) شرح قانون العقوبات والجرائم المضرة بالمصلحة العامة , عمان .
- هاشم الشمري .(2010). الفساد والإداري والمالي واثاره الاقتصادية والاجتماعية . عمان : دار اليازوري العلمية للنشر .
- هيفاء جواد واخرون .(2011). سبل مكافحة الفساد الإداري والمالي في العراق مجلة كلية بغداد للعلوم .
- طلال بن مسلط الشريف .(2004). ظاهرة الفساد الإداري واثرها على الأجهزة الإدارية . مجلة الملك عبد العزيز .
- عطيه , محمد عبد القادر .(2000). اتجاهات حديثة في التنمية . الإسكندرية ، مصر : الدار الجامعية .
- Microsoft Encarta .(1997). CD Room, 1997.

ملحق (1) الجزء الأول: بيانات شخصية ووظيفية

ت	الفقرات			
1	العمر	من 25 فما دون	26- 35	36 - 45
2	النوع الاجتماعي	ذكر	أنثى	أكثر من 45
3	المؤهل التعليمي	بكالوريوس	دبلوم عالي	دكتوراه
4	سنوات الخدمة الوظيفية	أقل من 10 سنوات	11 – 20 سنة	21 – 30 سنة

الجزء الثاني

مقاييس متغيرات الدراسة

ت	الفقرة	اتفق	اتفق	محايد	لا	لا
1	يوجد فساد اداري ومالي بمستوى عالي	تماما	اتفق	محايد	لا	لا
2	اذا اعطيت رشوه هل تساهم في الفساد الاداري والمالي	تماما	اتفق	محايد	لا	لا
3	من اسباب نفشي الفساد الاداري والمالي هو اهمال الرقابة المالية	تماما	اتفق	محايد	لا	لا
4	تؤيد المركزية الشديدة في النظام المالي التي تعتمد وزارة المالية	تماما	اتفق	محايد	لا	لا
5	تؤيد وضع اجهزة رقابية وقضائية للحد من الفساد الاداري والمالي	تماما	اتفق	محايد	لا	لا
6	تعتقد سبب الفساد الاداري والمالي هو العجز القوي في الاستثمار وانخفاض دخل الموظفين	تماما	اتفق	محايد	لا	لا
7	ضعف الصلاحيات الممنوحة للهيئات الرقابية	تماما	اتفق	محايد	لا	لا
8	هل تعتقد ان الفساد الاداري والمالي محصور في نطاق معين	تماما	اتفق	محايد	لا	لا
9	هل تعتقد ان هناك انظمة رادعه للحد من ظاهرة الفساد الاداري والمالي	تماما	اتفق	محايد	لا	لا
10	الفساد الاداري والمالي موجود فقط في يد من يمتلك السلطة الادارية	تماما	اتفق	محايد	لا	لا
11	ازدياد الفساد الاداري والمالي هو بسبب ضعف المساءلة القانونية للمفسدين	تماما	اتفق	محايد	لا	لا

- 12 ان كثرة الانفاق على مجالات غير مهمة وغير منتجة تسببت في الفساد الاداري والمالي
- 13 عدم كفاءة او مهنية العاملين في الهيئات الرقابية
- 14 هل نجحت الحكومة في محاولة القضاء على الفساد الاداري والمالي
- 15 غياب الالتزام الاخلاقي والديني للمفسدين
- 16 اتساع الصلاحيات للموظفين وعدم متابعتهم
- 17 عدم وجود قضاة متخصصين في البت في قضايا النزاهة والفساد المالي والاداري
- 18 ضعف نشاط المنظمات المجتمع المدني والاعلاميين في المتابعة الجادة للمفسدين
- 19 ان المحاصصة والطائفية كان لهما الاثر الاكبر في التشجيع على الفساد
- 20 ان الممارسات الضارة للاحتلال الامريكي وما تلاها بعد عام 2003 شجعت على الفساد الاداري
- 21 هل تعتقد ان الفساد يساهم في تدني كفاءة الاستثمار العام واطعاف مستوى الجودة للبنية التحتية
- 22 هل تعتقد ارتقاء الحكومة في مكافحة الفساد في الدوائر والقطاعات وخاص الاقتصادية
- 23 هل تعتقد بأن اثار الفساد على الاقتصاد يؤدي الى حدوث خلل في توزيع الدخل الوطني
- 24 هل تؤيد بان ظاهرة الفساد وخاصة في مجال الاحتكارات قد اضعف الاقتصاد العراقي
- 25 هل تؤيد بان دخول الاموال الفاسدة في الدورة الاقتصادية تؤثر بشكل مباشر في التنمية الاقتصادية بحيث ان معظم الفاسدين يتركزون بالعواصم
- 26 هل تعتقد ان الفساد يساهم بشكل فعال في عرقلة التنمية الاقتصادية
- 27 هل تعتقد ان تبسيط الاجراءات في تقديم الخدمات الحكومية تساهم في منع الفساد الاداري والمالي في المؤسسات
- 28 هل تعتقد ان الفساد الناجم عن التهرب الضريبي يزيد من عجز الموازنة العامة
- 29 هل تعتقد ان معالجة الفساد يجب ان تبدأ من قمة الهرم الحكومي قبل قاعدته